

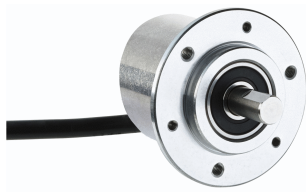


DBS50E-S5EK00500

DBS36/50

INCREMENTELE ENCODERS

SICK
Sensor Intelligence.



Afbeelding kan afwijken



Bestelinformatie

| Type | Artikelnr. |
|------------------|------------|
| DBS50E-S5EK00500 | 1060693 |

Meer apparaatuitvoeringen en accessoires → www.sick.com/DBS36_50

Gedetailleerde technische specificaties

Performance

| | |
|---------------------------------|--|
| Impulsen per omwenteling | 500 |
| Meetstap | 90°, elektrisch/impulsen per omwenteling |
| Meetstapafwijking | ± 18° / impulsen per omwenteling |
| Foutgrenzen | ± 54° / impulsen per omwenteling |
| Impulsverhouding | ≤ 0,5 ± 5% |

Interfaces

| | |
|--------------------------------------|--------------------|
| Communicatie-interface | Incrementeel |
| Communicatie-interface detail | HTL / Push pull |
| Aantal signaalkanalen | 6-kanaals |
| Initialisatietijd | < 3 ms |
| Outputfrequentie | ≤ 300 kHz |
| Laststroom | ≤ 30 mA |
| Opgenomen vermogen | < 0,5 W (Onbelast) |

Elektrische gegevens

| | |
|--|---|
| Aansluittype | Kabel, 8-draads, Universeel, 1,5 m |
| Voedingsspanning | 7 ... 30 V |
| Referentiesignaal, aantal | 1 |
| Referentiesignaal, positie | 90°, Elektrisch, logisch gekoppeld aan A en B |
| Ompoolbeveiligd | ✓ |
| Korstluitvastheid van de outputs | ✓ ¹⁾ |
| MTTFd: de gemiddelde tijd tot aan een gevaarlijk falen en/of defect | 600 jaren (EN ISO 13849-1) ²⁾ |

¹⁾ De kortsluitvastheid is alleen gegeven als Us en GND correct zijn aangesloten.

²⁾ Bij dit product gaat het om een standaardproduct en geen veiligheidscomponent in de zin van de machinerichtlijn. Berekening op basis van nominale last van de componenten, gemiddelde omgevingstemperatuur 40 °C, inzetfrequentie 8760 h/a. Alle elektronische uitvalen worden gezien als gevaarlijke uitvalen. Voor nadere informatie zie documentnr. 8015532.

Mechanische gegevens

| | |
|-------------------------------|------------------------|
| Mechanische uitvoering | Massieve as, Klemflens |
|-------------------------------|------------------------|

¹⁾ Houd rekening met een zelfverwarming van 3,3 K per 1.000 min⁻¹ bij het ontwerp van het bedrijfstemperatuurbereik.

²⁾ Geen continu bedrijf. Signaalkwaliteit verslechtert.

| | |
|-----------------------------------|---------------------------------------|
| Asdiameter | 8 mm |
| Aslengte | 15,5 mm |
| Gewicht | + 180 g (met aansluitkabel) |
| Materiaal, as | Roestvast staal |
| Materiaal, flens | Aluminium |
| Materiaal, behuizing | Aluminium |
| Materiaal, kabel | PVC |
| Draaimoment bij start | + 0,9 Ncm (+20 °C) |
| Draaimoment bij bedrijf | 0,6 Ncm (+20 °C) |
| Toegestane asbelasting | 30 N (Axiaal) 50 N (Radiaal) |
| Bedrijfstoerental | 6.000 min ⁻¹ ¹⁾ |
| Maximaal bedrijfstoerental | 8.000 min ⁻¹ ²⁾ |
| Traagheidsmoment rotor | 0,65 gcm ² |
| Levensduur lagers | 2 x 10 ⁹ omwentelingen |
| Hoekversnelling | ≤ 500.000 rad/s ² |

¹⁾ Houd rekening met een zelfverwarming van 3,3 K per 1.000 min⁻¹ bij het ontwerp van het bedrijfstemperatuurbereik.

²⁾ Geen continu bedrijf. Signaalkwaliteit verslechtert.

Omgevingsgegevens

| | |
|--|--|
| EMC | Conform EN 61000-6-2 en EN 61000-6-3 (class A) |
| Isolatieklasse | IP65 |
| Toegestane relatieve luchtvochtigheid | 90 % (Bedauwing niet toegestaan) |
| Bedrijfstemperatuurbereik | -20 °C ... +85 °C, -35 °C ... +95 °C op aanvraag |
| Opslagtemperatuurbereik | -40 °C ... +100 °C, Zonder verpakking |
| Weerstandsvermogen bij schokken | 100 g, 6 ms (EN 60068-2-27) |
| Weerstandsvermogen bij trillingen | 20 g, 10 Hz ... 2.000 Hz (EN 60068-2-6) |

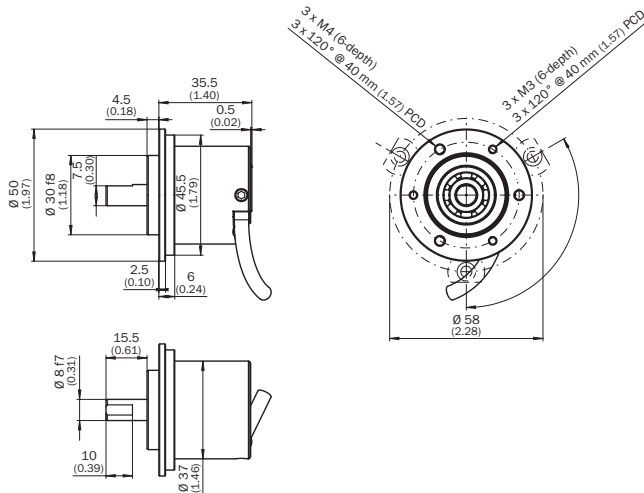
Classificaties

| | |
|---------------------|----------|
| eCl@ss 5.0 | 27270501 |
| eCl@ss 5.1.4 | 27270501 |
| eCl@ss 6.0 | 27270590 |
| eCl@ss 6.2 | 27270590 |
| eCl@ss 7.0 | 27270501 |
| eCl@ss 8.0 | 27270501 |
| eCl@ss 8.1 | 27270501 |
| eCl@ss 9.0 | 27270501 |
| eCl@ss 10.0 | 27270501 |
| eCl@ss 11.0 | 27270501 |
| eCl@ss 12.0 | 27270501 |
| ETIM 5.0 | EC001486 |
| ETIM 6.0 | EC001486 |
| ETIM 7.0 | EC001486 |

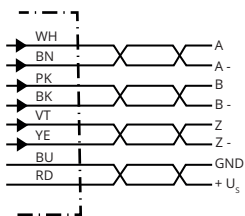
| | |
|-----------------------|----------|
| ETIM 8.0 | EC001486 |
| UNSPSC 16.0901 | 41112113 |

Maattekening (Afmetingen in mm (inch))

Klemflens



PIN-toewijzing

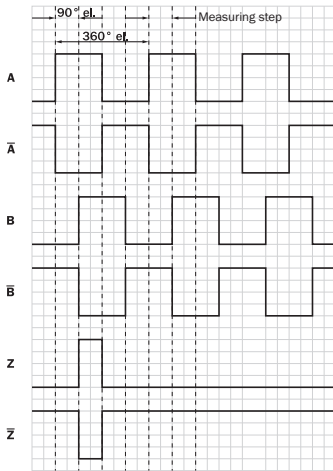


| Draadkleur (kabel aansluiting) | Stekker M12, 8-pins | Stekker M23, 12-pins | Signaal TTL/HTL 6-kanaal | Toelichting |
|--------------------------------|---------------------|----------------------|--------------------------|-------------------|
| Bruin | 1 | 6 | A- | Signaalleiding |
| Wit | 2 | 5 | A | Signaalleiding |
| Zwart | 3 | 1 | B- | Signaalleiding |
| Roze | 4 | 8 | B | Signaalleiding |
| Geel | 5 | 4 | Z- | Signaalleiding |
| Paars | 6 | 3 | Z | Signaalleiding |
| Blauw | 7 | 10 | GND | Massa-aansluiting |
| Rood | 8 | 12 | +U _s | Voedingsspanning |
| - | - | 9 | Niet in gebruik | Niet in gebruik |
| - | - | 2 | Niet in gebruik | Niet in gebruik |
| - | - | 11 | Niet in gebruik | Niet in gebruik |
| - | - | 7 | Niet in gebruik | Niet in gebruik |

| Draadkleur (kabel aansluiting) | Stekker M12, 8-pins | Stekker M23, 12-pins | Signaal TTL/HTL 6-kanaal | Toelichting |
|--------------------------------|---------------------|----------------------|--------------------------|---------------------------------------|
| Isolatie | Isolatie | Isolatie | Isolatie | Scherf met encoderbehuizing verbonden |

Diagrammen

Signaaloutputs voor elektrische interfaces TTL en HTL



Cw met bleek op de encoders in richting 'A', vergelijk maatschets.


① Interfaces G, P, R voeren alleen de kanalen A, B, Z uit.

| Voedingsspanning | Output |
|------------------|-------------------------------|
| 4.5 V...5.5 V | TTL/RS422 |
| 7 V...30 V | TTL/RS422 |
| 7 V...30 V | HTL/Push Pull |
| 7 V...27 V | HTL/Push pull, 3 kanaal |
| 4.5 V...5.5 V | Open Collector NPN, 3-kanaals |
| 4.5 V...30 V | Open Collector NPN, 3-kanaals |

Aanbevolen accessoires

Meer apparaatuitvoeringen en accessoires → www.sick.com/DBS36_50

| | Korte beschrijving | Type | Artikelnr. |
|---|---|---------------|------------|
| Stekkers en kabels | | | |
|  | Kop A: Stekker, M12, 8-pins, recht, A-gecodeerd Kabel: Incrementeel, Geïsoleerd | STE-1208-GA01 | 6044892 |
|  | Kop A: Stekker, M23, 12-pins, recht Kabel: HIPERFACE®, SSI, Incrementeel, Geïsoleerd | STE-2312-G01 | 2077273 |

| | Korte beschrijving | Type | Artikelnr. |
|---|--------------------|-------------|------------|
|  | | STE-2312-GX | 6028548 |

SICK IN ÉÉN OOGOPSLAG

SICK is één van de toonaangevende fabrikanten van intelligente sensoren en sensoroplossingen voor industriële toepassingen. Ons unieke aanbod van producten en services is de perfecte basis voor een veilige en efficiënte besturing van processen, voor de bescherming van mensen tegen ongevallen en het voorkomen van milieuverontreiniging.

Wij hebben uitgebreide ervaring in diverse uiteenlopende domeinen en kennen grondig de branchespecifieke processen en eisen. Zo kunnen wij met intelligente sensoren precies de oplossingen leveren die onze klanten nodig hebben. In onze testcentra in Europa, Azië en Noord-Amerika worden systeemoplossingen voor onze klanten getest en geoptimaliseerd. Dat alles maakt van ons een betrouwbare leverancier en R&D-partner.

Onze uitgebreide services vervolledigen ons aanbod. Met onze SICK LifeTime Services ondersteunen we u tijdens de gehele levenscyclus van de machine en zorgen we voor veiligheid en productiviteit.

Dat is voor ons “Sensor Intelligence”.

WERELDWIJD BIJ U IN DE BUURT:

Contactpersonen en andere vestigingen → www.sick.com